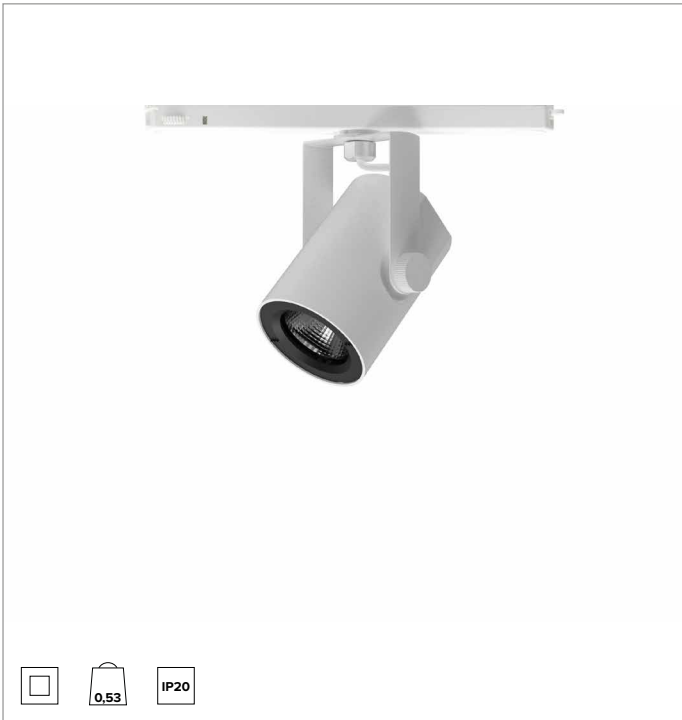
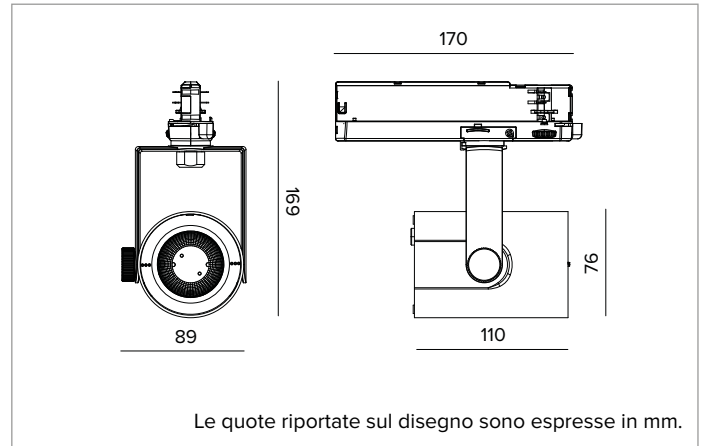


**T035SPR930ELPW | RAY 75**  
**Proiettore professionale orientabile a LED**



		3000K	H(m)	D(m)	Emax(lx)
		Ra90		17°	
		Fixture Power	25W	1	0.30
		Source Flux	2620lm	2	0.59
		Fixture Flux	2017lm	3	0.89
		Efficacy	82lm/W	4	1.19
TS989	Imax=5017cd/klm	Imax	13144cd	5	1.48



**SORGENTE**

LED Chip on Board alta efficienza Ra90. Ra97 su richiesta.  
**Classe di efficienza energetica:** D  
**Potenza nominale:** 21W  
**Flusso nominale:** 2620lm  
**Indice resa cromatica:** 90  
**Rf:** 92  
**Rg:** 101  
**CCT nominale:** 3000K  
**Durata utile (L80/B10):** >50000h tq +25°C

**CARATTERISTICHE ILLUMINOTECNICHE**

Riflettore a sfaccettature ellissoidali in alluminio anodizzato speculare. Riflettori intercambiabili disponibili come accessori.  
**Ottica:** RIFLETTORE  
**Apertura di fascio:** SP  
**Rendimento ottico:** 77%  
**Flusso apparecchio:** 2017lm  
**Efficienza luminosa:** 82lm/W  
**Sicurezza fotobiologica:** Conforme al gruppo di rischio basso RG1

**CARATTERISTICHE MECCANICHE**

Corpo in pressofusione di alluminio verniciato. Anello frontale in policarbonato nero verniciato. Orientabilità da 0° a -90° sul piano verticale e di 359° su quello orizzontale. Blocco meccanico del puntamento sul piano verticale e bloccaggio del puntamento a frizione su quello orizzontale. Il baricentro rimane sempre in asse con il binario, indipendentemente dal suo puntamento.  
**Colore e finitura:** Bianco gesso  
**Dimensioni:** 75  
**Peso:** 0,53Kg  
**Grado di protezione:** IP20

**CARATTERISTICHE ELETTRICHE**

Driver elettronico ON-OFF integrato nell'adattatore a binario.  
**Potenza apparecchio:** 25W  
**Alimentazione:** 220-240Vac 50/60Hz  
**Classe di isolamento:** CLASSE 2  
**Tipo driver / Controllo:** ON-OFF  
**Driver incluso:** SI  
**Classe F:** SI  
**Temperatura ambiente:** 0°C / +25°C

**INSTALLAZIONE**

Montaggio a binario elettrificato. Sono disponibili accessori ottici installabili tramite anello di supporto.

**NOTE**

Disponibile su richiesta in versione 110-277Vac.

**GARANZIA**

5 anni.

**AVVERTENZE**

Apparecchio progettato per essere smaltito/riciclato a fine vita. Sorgente luminosa (solo LED) sostituibile da un professionista. Alimentatore sostituibile da un professionista.

A motivo dell'evoluzione tecnologica dei componenti elettronici i dati indicati sono soggetti ad aggiornamento e quindi deve essere richiesta conferma in fase d'ordine. Flusso luminoso e potenza elettrica presentano tolleranze di +/-10% rispetto al valore indicato. tq +25°C (CIE 121).

Si riserva la facoltà di apportare modifiche tecniche.

Targetti Sankey S.r.l.  
 Via Pratese, 164  
 50145 Firenze - Italy  
 Tel: +39 055 37911  
 targetti.com  
 targetti@targetti.com

CCIAA Firenze  
 Share Capital:  
 € 500.000,00  
 VAT N. (IT):  
 01537660480  
 R.E.A: FI-275656



## T035SPR930ELPW | RAY 75

### Proiettore professionale orientabile a LED

#### Accessori

##### Ottica





Ø mm	Ottica	Codice
52	SP 17°	<b>A056SPR</b>
52	FL 31°	<b>A056FLR</b>
52	MWFL 48°	<b>A056MWR</b>

Riflettori intercambiabili in alluminio anodizzato speculare.  
Disponibili nei fasci Spot, Flood e Medium Wide Flood.

##### Staffa



Colore	Codice
	<b>A058PW</b>
	<b>A058DB</b>

Staffa d'irrigidimento per proiettori con attacco per binario Eurostandard Plus.  
Per compatibilità ed utilizzo fare riferimento alle istruzioni di montaggio dei proiettori.  
Per installazione dei proiettori Ray 75 su binario verticale a parete.

A motivo dell'evoluzione tecnologica dei componenti elettronici i dati indicati sono soggetti ad aggiornamento e quindi deve essere richiesta conferma in fase d'ordine. Flusso luminoso e potenza elettrica presentano tolleranze di +/-10% rispetto al valore indicato. tq +25°C (CIE 121).

Si riserva la facoltà di apportare modifiche tecniche.

Targetti Sankey S.r.l.  
Via Pratese, 164  
50145 Firenze - Italy  
Tel: +39 055 37911  
targetti.com  
targetti@targetti.com

CCIAA Firenze  
Share Capital:  
€ 500.000,00  
VAT N. (IT):  
01537660480  
R.E.A: FI-275656

# TARGETTI